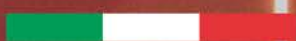


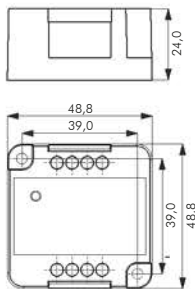
*\_ALC022/48*

Dimmer per  
strisce LED 24/48V

**Made in Italy**

MADE IN ITALY





Articolo	L	W	H
ALC022/48	48,8	48,8	24,0



### CARATTERISTICHE GENERALI

Dimmer monocolore per strisce led e sorgenti led resistive a tensione costante 24V oppure 48V. Il controllo dell'intensità luminosa viene eseguito tramite pulsante generico opportunamente installato ai morsetti PP. Pulsante non fornito.

Il dispositivo mantiene memoria dell'ultimo modo di funzionamento impostato anche dopo aver spento e riaccesso l'alimentazione.

### TIPOLOGIA CONTROLLO

Comando: pulsante N.O.

Modalità di controllo pulsante

### FUNZIONAMENTO

- Click: acceso/spento.
- Pressione a lungo da acceso: aumento/diminuzione intensità. Luminosità minima: 2,5% (non modificabile).
- Pressione a lungo da spento: accensione modalità "luce di cortesia" (Default 10%). Questa intensità è modificabile (impostando un valore tra 2,5% e il 10%).

### PROTEZIONI

- Sovratemperatura,
- Inversione di polarità
- Sovraccarico
- Cortocircuito in uscita
- Sovra-alimentazione
- Sotto-alimentazione

### CARATTERISTICHE GENERALI

Marca: JOLight  
Funzione: Controller  
Adatto per: Monocolore  
Metodo di controllo: Pulsante

### CARATTERISTICHE ELETTRICHE

Tipo regolazione: Tensione costante (CV)  
Tensione d'ingresso: 24/48V  
Tensione d'uscita: come ingresso  
Tipo di uscita: morsetti  
Metodo di connessione: anodo comune  
Corrente/Ch: 10A  
n. canali: 1  
Potenza nominale (24V): 240W  
Potenza nominale (48V): 480W

### CARATTERISTICHE MECCANICHE

Lunghezza: 48.8mm  
Larghezza: 48.8mm  
Altezza: 24mm  
Grado di protezione: IP20  
Materiale corpo: Plastica  
Colore corpo: Bianco

### CARATTERISTICHE TERMICHE

Temp. di funzionamento: -10 / 40°C

### NOTE

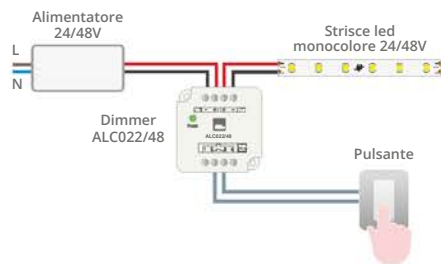
L'installazione deve essere eseguita solamente da personale qualificato. Il prodotto deve essere installato all'interno di un quadro elettrico. Installare un fusibile adeguato in ingresso al dispositivo. L'alimentatore dovrà essere scelto in funzione del carico led collegato per tensione e corrente. Utilizzare un alimentatore con potenza nominale maggiore rispetto al carico da alimentare (circa 30%).

Tensione	Corrente
24/48Vdc	10A

Articolo	Tensione	Corrente	EAN Code
 <b>ALC022/48</b>	24/48V	10A	 8 017443 6774 18

Confezione: Scatola appendibile da 1pz., Imballo: Scatola da 10 scatole  
Prezzo per: unità, Multiplo di vendita: 1pz.

## COLLEGAMENTO

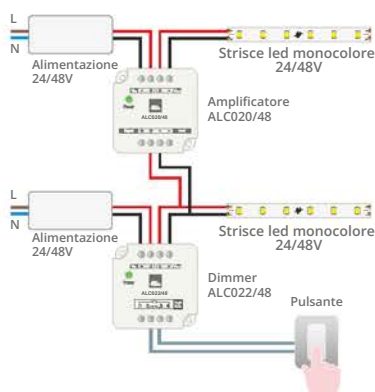


## INSTALLABILE IN SCATOLA 503

ALC022/48 è talmente piccolo da essere installabile all'interno delle comuni scatole di derivazione 503.



## COLLEGAMENTO CON AMPLIFICATORE ALC022/48



## ABBINAMENTO CON AMPLIFICATORE

Verifica la potenza delle tue strisce LED. ALC022/48 è proposto in abbinamento all'amplificatore ALC020/48 per coprire tratte più lunghe.

Scopri di più a pag. [\\$\[ALC020/48\]](#)

